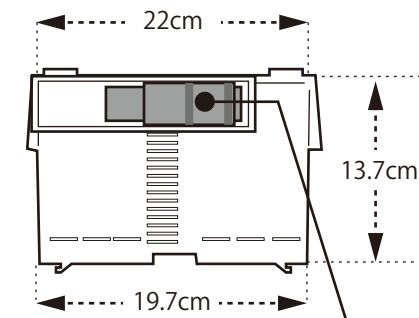
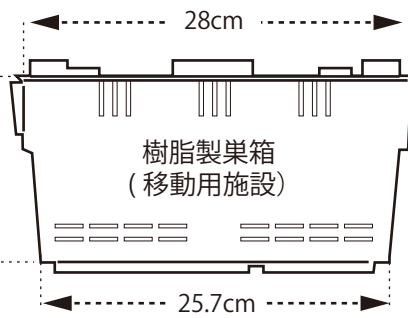


■移動用施設（樹脂製巣箱）の立面図、平面図、写真

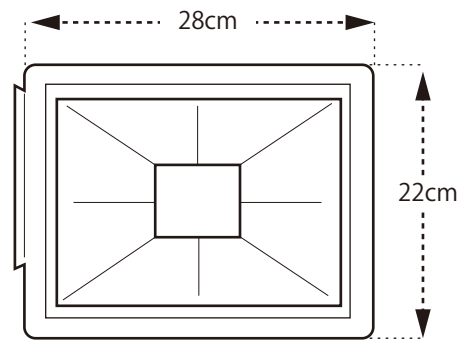
立面図（正面）



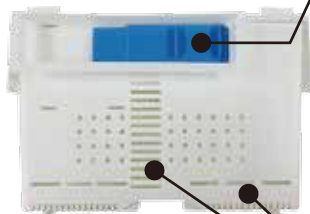
立面図（側面）



平面図（上面）



正面



側面

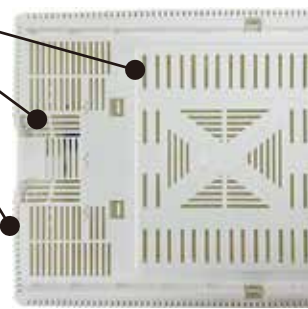


上面スリット細部



スリット幅：
2.0mm

底面スリット細部



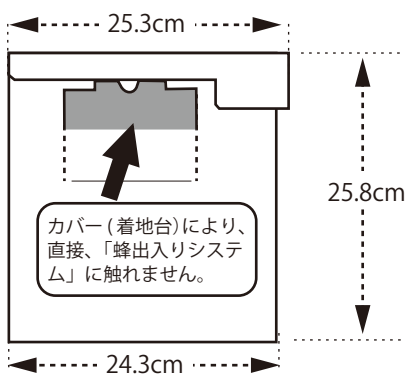
上面



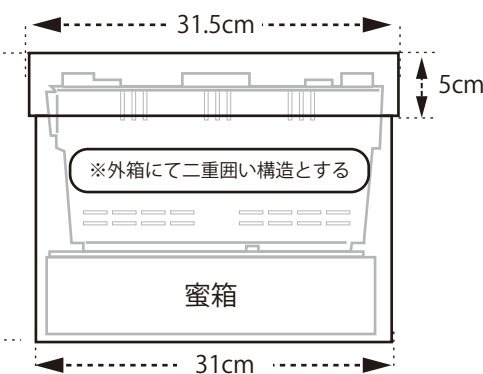
樹脂製巣箱の「蜂出入リシステム」のカバーを閉じるとハチの出入りはできません。外箱も、カバー（着地台）以外、ハチが出入りできる開口部はありません。

■外箱（ダンボール製）の立面図、平面図、写真

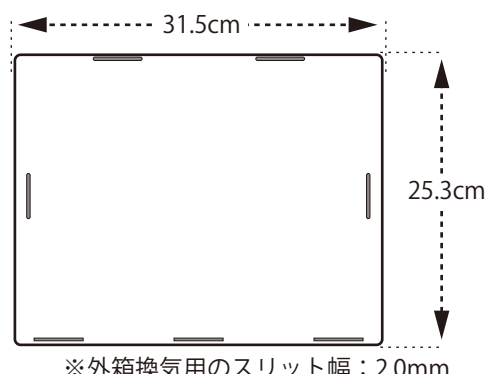
立面図（正面）



立面図（側面）



平面図（上面）



正面



側面



全体



※施設外に巣箱を運ぶ時は、外箱の開口部（ふた、着地台、確認扉）を元に戻し、二重囲い状態を保持してください。