

アグリ・トップロールHG50 アグリ・トップロールHG ミニ20 アグリ・トップロールHG スリム10

屋内外用 両面粘着性資材

www.agrisect.com



アグリ・トップロールHG50



アグリ・トップロールHGミニ20 アグリ・トップロールHGスリム10

害虫の飛び込み対策 大量捕虫に。

捕獲できる害虫

コナジラミ類
アブラムシ類有翅虫
ハモグリバエ類
アザミウマ類 など

アグリ・トップロールHGの特長

- 色で害虫を誘引する両面粘着性資材です。
- 展張の際、丸まりにくい基材です。
- 片面に剥離紙がついた仕様です。
- ぬれても乾けば粘着力が回復します。
- 屋外でも使用できます。
- 紫外線による褪色が少なく、長期利用可能です。



施設外周に (写真:HG50)

商品詳細

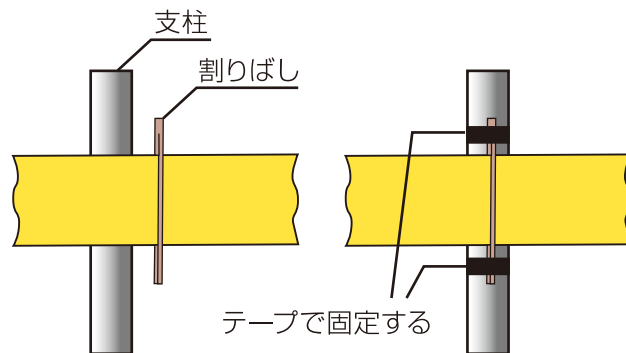
サイズ：HG50：10cm幅×50m巻
HGミニ20：5cm幅×20m巻
HGスリム10：2.5cm幅×10m巻
基 材：純正ポリエチレン

糊 質：アクリル系粘着剤
※農薬成分は含んでいません。

仕 様：両面粘着性 片面剥離紙
紙製ガード装着
※黄色のみの取り扱いになります。

■ アグリ・トップロールHGの使い方

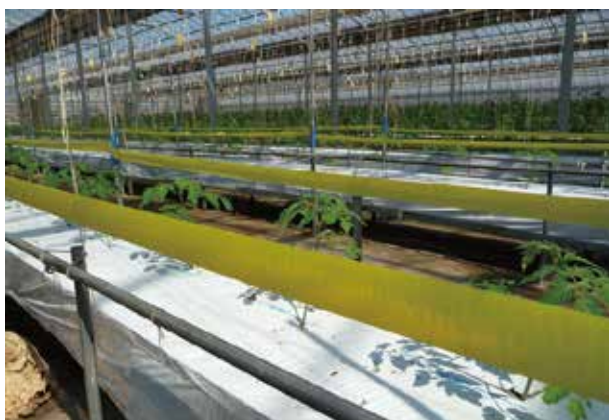
- 粘着面を両面利用する際は、剥離紙をはがしてご使用ください。
- 広い範囲に展張する場合は、1~2m間隔で支柱などに固定してください。
- 支柱への固定の際は、割りばし（割っていないもの）を活用するのもおすすめです（右イラスト参照）。
- コナジラミ類対策には作物の20~30cm上部に、ハモグリバエ類やアザミウマ類の対策には、地表近くに展張すると効果的です。



割りばし（割っていないもの）でアグリ・トップロールHGをはさみ、支柱に添わせてから、割りばしの上下をテープで固定します。

■ アグリ・トップロールHGの活用例

- 両面粘着のロール式フィルムなので、さまざまな設置方法が可能です。



作物の栽培初期から（写真：HG50）



作物の生長点上部に（写真：HG50）



作物の株元付近に（写真：HGミニ20）



プランター栽培で（写真：HGスリム10）