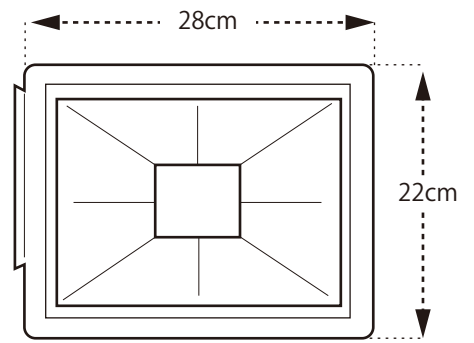
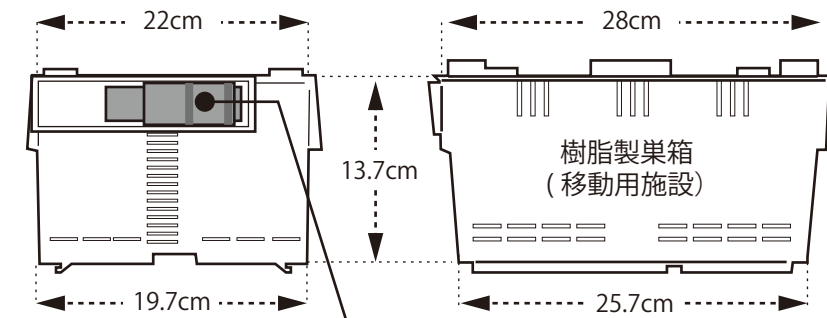


## ■移動用施設（樹脂製巣箱）の立面図、平面図、写真

立面図（正面）

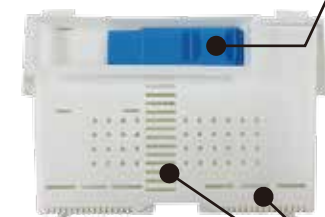
立面図（側面）

平面図（上面）



正面

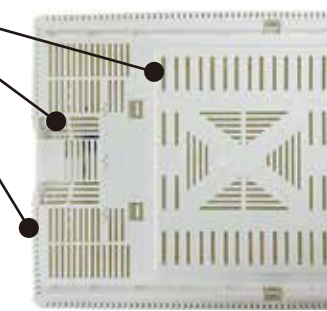
側面



上面スリット細部

底面スリット細部

スリット幅：  
2.0mm



上面



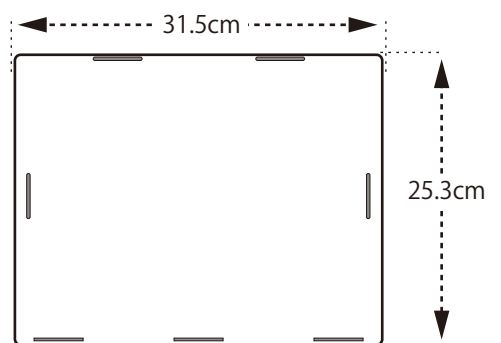
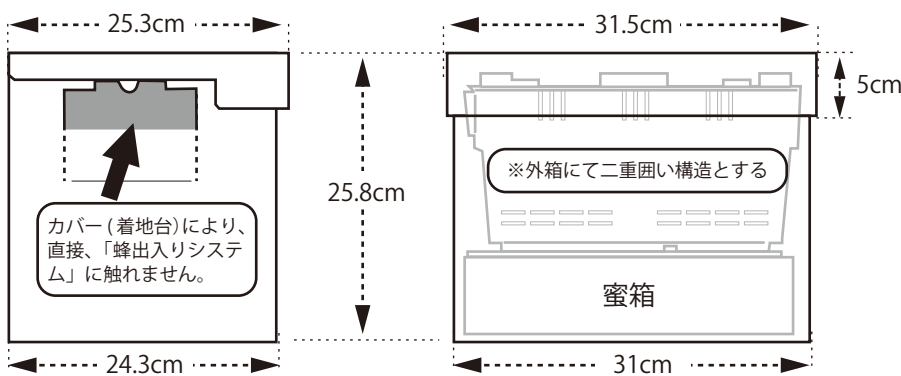
樹脂製巣箱の「蜂出入りシステム」のカバーを閉じるとハチの出入りはできません。外箱も、カバー（着地台）以外、ハチが出入りできる開口部はありません。

## ■外箱（ダンボール製）の立面図、平面図、写真

立面図（正面）

立面図（側面）

平面図（上面）



正面

側面

全体



※施設外に巣箱を運ぶ時は、外箱の開口部（ふた、着地台、確認扉）を元に戻し、二重囲い状態を保持してください。