

# はち頭巾 (小)

ミツバチ・マルハナバチ専用恒温カバー

## 利用マニュアル



### 本書の主な内容

ページ

使い方	3
お手入れ方法	5
保管方法	5
安全上のご注意	9

- 本書をよくお読みのうえ、安全に正しくお使いください。
- ご使用前に「安全上のご注意 (9p)」を必ずお読みください。
- 本書をお読みにになった後は大切に保管してください。

### 商品内容

- ・ はち頭巾 (小) 1枚
- ・ 同封物：本書 1冊

※ 輸送用箱は処分せず、はち頭巾 (小) の保管にご利用ください。

# も く じ

ページ

■はち頭巾（小）について .....	1
■使用上の注意点 .....	2
■はち頭巾（小）の使い方 .....	3
■はち頭巾（小）を装着したら .....	4
■はち頭巾（小）使用中の留意点 .....	5
■お手入れ方法 .....	5
■保管方法 .....	5
■はち頭巾（小）の特長 .....	6
■はち頭巾の機能について .....	6
■はち頭巾（小）装着時の アグリ・トップクロマルキューブ巢内温度について .....	7
■廃棄するとき .....	8
■安全上のご注意 .....	9

はち頭巾の開発について：

＜農林水産省 新たな農林水産政策を推進する実用技術開発事業（平成 22 年～ 24 年度）＞  
ミツバチ不足に対応するための養蜂技術と花粉交配利用技術の高度化（課題番号 22010）

特許第 5750354 号

# はち頭巾(小)について

## 仕様

商品名	有効部位の外形寸法:展開時(mm)	全質量	主な材質
はち頭巾(小)	縦 約320×横 約800×厚さ 約60	約1,600g	生地:ターポリン 潜熱蓄熱材:ノルマルパラフィン ※1パックの大きさ:約210mm×約240mm

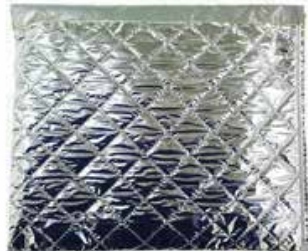
※機能の改良などにより仕様を予告なく変更することがあります。

### 潜熱蓄熱材の利用について

潜熱蓄熱材はアルミ袋に封入し、アルミ蒸着バッグに入れ、右図①～③の袋に1パックずつ収納しています。

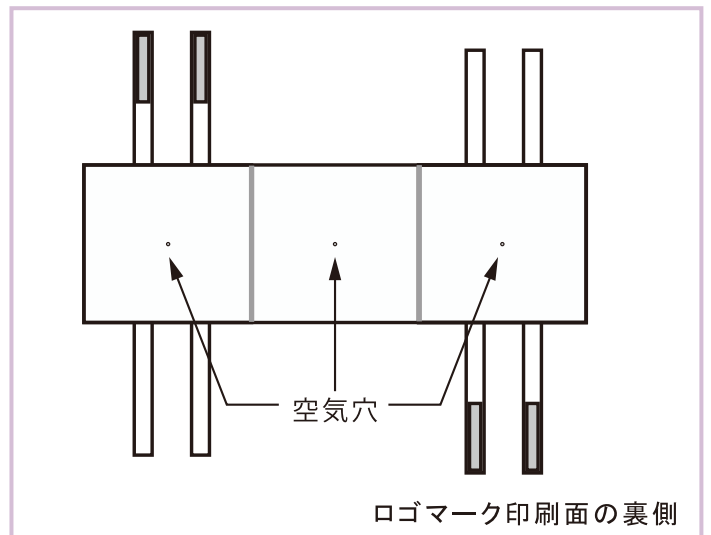
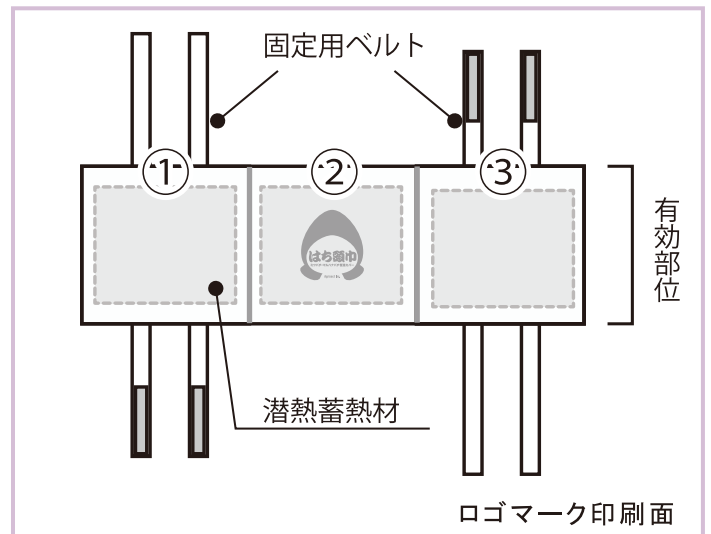


画像：  
アルミ袋に封入した潜熱蓄熱材の外観 (1パック)



画像：  
アルミ蒸着バッグ外観

### はち頭巾(小)の構造(外観の概略図)



ロゴマーク印刷面の裏側には、膨張防止のために小さな空気穴が設けてあります。

### はち頭巾(小)内の潜熱蓄熱材の状態確認方法

はち頭巾(小)の有効部位を手でつかんでください。

- 内部に板状の固体の触感がある場合は、潜熱蓄熱材は固体もしくは“固体と液体”の状態です。
- 内部が柔らかい触感であれば、潜熱蓄熱材は液体もしくは“固体と液体”の状態です。



## 使用上の注意点

- はち頭巾（小）はアグリ・トップクロマルキューブ専用の恒温カバーです。アグリ・トップクロマルキューブをご使用の環境下でお使いください。
- アグリ・トップクロマルキューブの蜂出入り口を事前に閉じてから、はち頭巾（小）を装着してください。
- アグリ・トップクロマルキューブにはち頭巾（小）をかぶせたあと、巣箱とはち頭巾（小）の間に隙間が生じないように固定用ベルトでしっかり固定してください。
- 高温時は、日除けを施した場所に、はち頭巾（小）を装着したアグリ・トップクロマルキューブを静置してください。
- 高温期に夜温が 25℃以下にならない環境では、潜熱蓄熱材が凝固するための放熱が不十分になる場合があります（潜熱蓄熱材の融点・凝固点：約 26℃）。その場合、はち頭巾（小）をアグリ・トップクロマルキューブから外して 5℃～ 20℃程度の涼しい場所に一晚置いて、潜熱蓄熱材を凝固させてください。
- はち頭巾（小）を冷凍庫に入れないでください。冷凍庫で冷却したはち頭巾（小）をアグリ・トップクロマルキューブに装着すると、巣箱を冷やし過ぎてしまい、マルハナバチに悪影響を及ぼす可能性があります。
- はち頭巾（小）に水がかかる場所での使用は避けてください。
- 農薬などの散布の際は、はち頭巾（小）をアグリ・トップクロマルキューブから取り外し、アグリ・トップクロマルキューブとともに施設の外に出してください。マルハナバチに対する農薬の影響期間が経過した後、再導入してください。

## ■ はち頭巾（小）の使い方

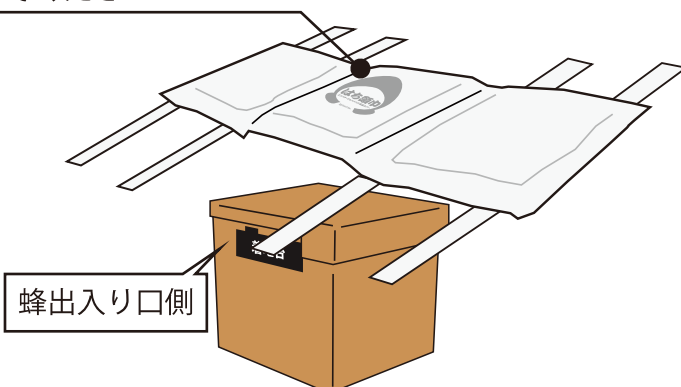
マルハナバチ飼養場所で作業してください

### マルハナバチ商品の準備

- アグリ・トップクロマルキューブの蜂出入り口を閉じてください。
- 平らな場所にアグリ・トップクロマルキューブを置いて作業してください。

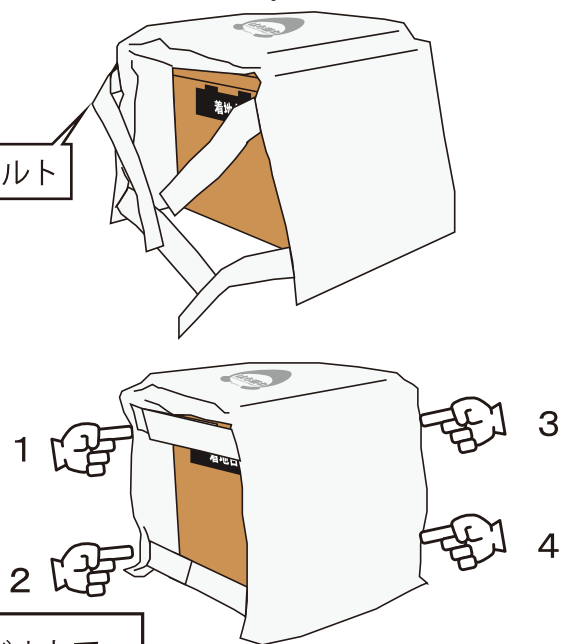
- ① はち頭巾（小）のロゴマーク印刷面を上にして、巣箱にそっとかぶせます。  
※アグリ・トップクロマルキューブの出入り口面をふさがないように注意してください。

ロゴマーク印刷面を上にしてください



- ② 固定用ベルト（計4対）で、はち頭巾（小）を固定します。  
この時、巣箱と、はち頭巾（小）の間に隙間ができないようにしっかり固定してください。

固定用ベルト



4対の固定用ベルトでしっかり固定してください

肩部分に少しシワができます

- ③ 装着完了です。  
※肩部分に少しシワができます。



## ■ はち頭巾（小）を装着したら

### 寒さ対策にはち頭巾（小）を使用する場合

日除けを施さず、施設内の暖かい場所に静置してください。

日中、はち頭巾（小）に熱を十分吸収させることで潜熱を確保し、夜間の巣箱の温度低下が抑制できるようになります。

### 暑さ対策にはち頭巾（小）を使用する場合

日除けを施した場所に静置してください。

※施設内の夜温にご留意ください。

夜温が 25℃以下にならない場合は、下欄を参照の上、対応願います。

### 夜温が 25℃以下にならない場合は…

夜温が 25℃以下にならない場合は、潜熱蓄熱材が凝固するための放熱が不十分になる場合があります。

その場合、本品を巣箱から外して、5℃～20℃程度の涼しい場所に一晚置いて、はち頭巾（小）の潜熱蓄熱材を凝固させてください（コメや野菜用の低温貯蔵庫をご利用いただくのがおすすめです）。

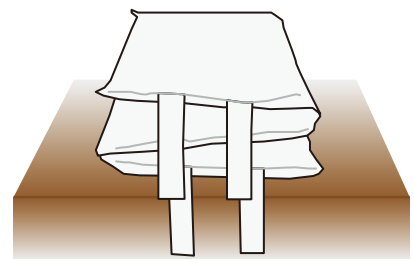
※はち頭巾（小）を冷凍庫で冷却しないでください。

冷凍庫で冷却したはち頭巾（小）をアグリ・トップクロマルキューブに装着すると、巣箱を冷やし過ぎてしまい、マルハナバチに悪影響を及ぼす可能性があります。

※平らな場所で冷却してください。

はち頭巾（小）を凹凸のある場所で冷却すると、潜熱蓄熱材が変形した状態で凝固してしまい、装着の際、はち頭巾（小）と巣箱の間に隙間が生じます。かならず平らな場所で冷却してください。

右図のように折りたたんで冷却されることをおすすめします。



- ボイラーやストーブなどの高温になる場所付近に置かないでください。
- 農薬などの散布の際は、はち頭巾（小）をアグリ・トップクロマルキューブから取り外し、アグリ・トップクロマルキューブとともに施設の外に出してください。マルハナバチに対する農薬の影響期間が経過した後、再導入してください。

## ■ はち頭巾（小）使用中の留意点

- はち頭巾（小）使用中、巣箱に戻るマルハナバチが花粉団子をつけているか、時々確認してください。



はち頭巾（小）の使用により、マルハナバチ巣内が適温に維持されていても、花から花粉が出ていないとマルハナバチは訪花しません。

- 農薬などの散布の際は、はち頭巾（小）をアグリ・トップクロマルキューブから取り外し、アグリ・トップクロマルキューブとともに施設の外に出してください。マルハナバチに対する農薬の影響期間が経過した後、再導入してください。

## ■ お手入れ方法

柔らかい布で水拭きして汚れを落としてください。その後、十分に乾かしてください。



- 水洗いはしないでください。
- 熱湯、ガソリン・灯油・シンナーなどの溶剤、洗剤、磨き粉、殺虫剤などは絶対に使用しないでください。

## ■ 保管方法

風通しのよい冷暗所で保管してください。



- 小動物・虫・ほこりなどが入り込むのを避けるため、はち頭巾（小）全体に覆いをかけるか、お買い上げ時の輸送用箱に入れて、平らな場所で保管してください。
- 小児の手が届かないところに保管してください。

## はち頭巾(小)の特長

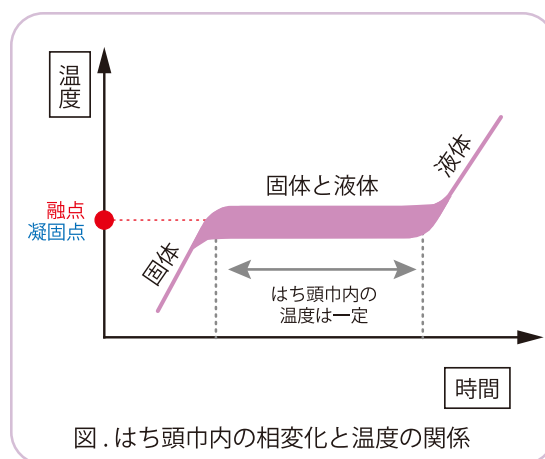
- 潜熱蓄熱材（ノルマルパラフィン）を利用したアグリ・トップクロマルキューブ専用の恒温カバーです。
- はち頭巾（小）が蓄熱・放熱することで、アグリ・トップクロマルキューブの巢内温度を快適に保ち、働きバチの安定的な活動を可能にします。
- はち頭巾（小）をアグリ・トップクロマルキューブにかぶせて、固定用ベルトで止めるだけ。
- はち頭巾（小）は電源不要です。

## はち頭巾の機能について

はち頭巾は、融点（固体が融解しはじめる温度）を約 26℃に持つパラフィン系潜熱蓄熱材\*を利用した恒温カバーです。

はち頭巾内の潜熱蓄熱材が固体のとき、周辺温度が上昇して潜熱蓄熱材が融点付近になると、固体から“固体と液体”へと相変化します。“固体と液体”のとき、潜熱蓄熱材は熱を吸収したり放出したりしながら一定温度を保ちます。潜熱蓄熱材が融点以上になると液体に相変化します。

一方、はち頭巾内の潜熱蓄熱材が液体のときに周辺温度が低下して、潜熱蓄熱材が凝固点（液体が凝固しはじめる温度）付近になると、“固体と液体”に、また、凝固点以下になると“固体と液体”から固体へと相変化します。



### ※潜熱蓄熱材について

潜熱とは、物質に潜み、物質の相変化を起こす熱のことです（物質が固体から液体、液体から気体などへ状態が変化することを“相変化”といいます）。潜熱は、物質の相変化が起きるときに、吸収したり放出されたりします。この潜熱を“熱エネルギー”として蓄える技術を潜熱蓄熱とよびます。潜熱蓄熱の大きな特徴は、出力温度が一定で、蓄熱密度（単位面積当たりの蓄熱量）が高いことです。潜熱蓄熱材の代表例として、氷（水）、パラフィンなどがありますが、なかでもノルマルパラフィンは、化学的に安定で、相変化を繰り返しても蓄熱性能の劣化が少ない材です。



# はち頭巾(小)装着時のアグリ・トップクロマルキューブ巢内温度について

## 低温期

寒さ対策にはち頭巾(小)を使用する場合

低温期は日中に、はち頭巾(小)が熱を吸収し、はち頭巾(小)内部に蓄熱します。周辺温度が低下する夜間に、はち頭巾(小)が潜熱を放出することで、アグリ・トップクロマルキューブ巢箱の温度低下を抑制します。

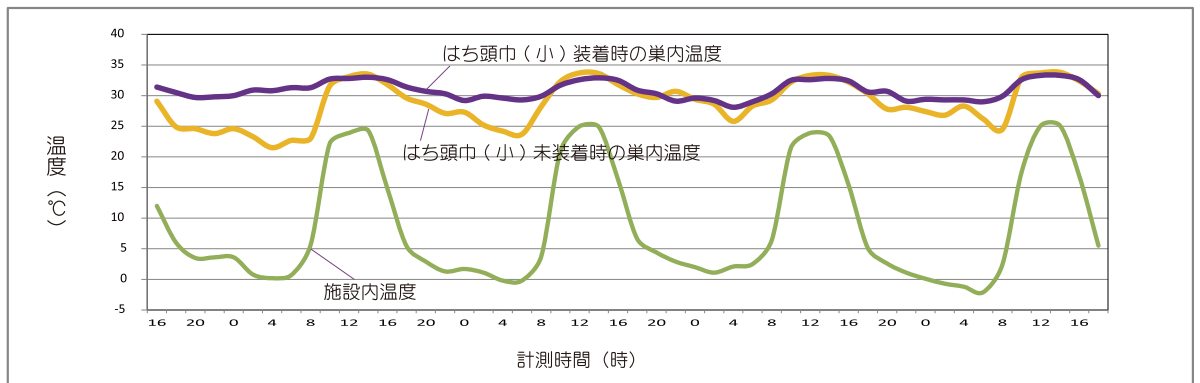
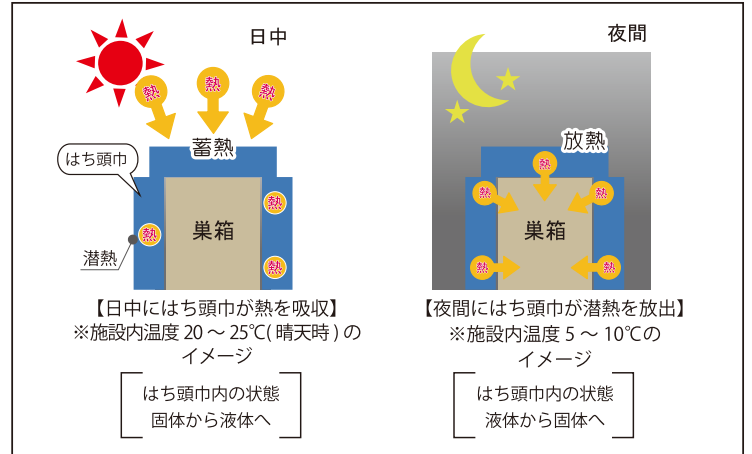


図.アグリ・トップクロマルキューブに、はち頭巾(小)を装着した場合の温度推移  
自社試験期間：2019年1月18日～1月22日

## 高温期

暑さ対策にはち頭巾(小)を使用する場合

高温期は周辺温度が低下する夜間に、はち頭巾(小)が潜熱を放出し、日中に熱を吸収します。周辺温度が上昇する日中に、はち頭巾(小)が熱を吸収することで、アグリ・トップクロマルキューブ巢箱の急激な温度上昇を抑制します。

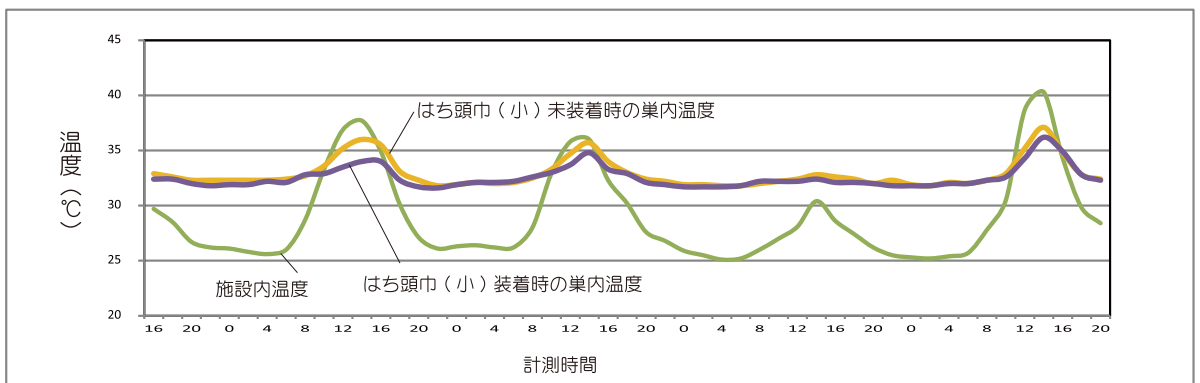
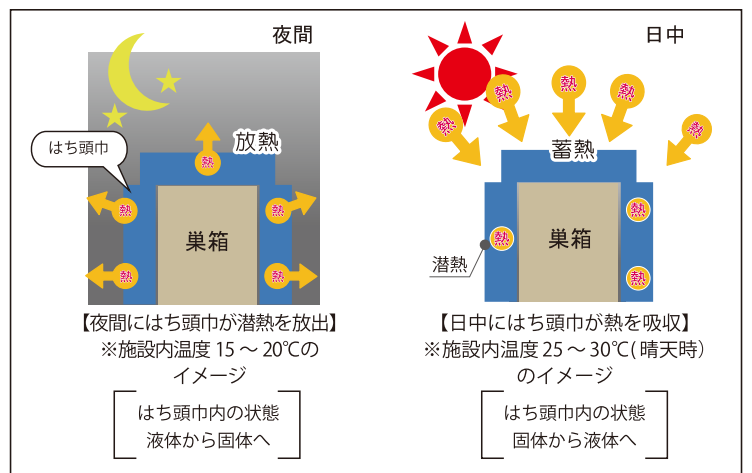


図.アグリ・トップクロマルキューブに、はち頭巾(小)を装着した場合の温度推移  
自社試験期間：2018年8月9日～8月13日

## ■ 廃棄するとき

各自治体の定める処分方法に従って廃棄してください。

本書：紙

輸送用箱：紙

生地：ターポリン

面ファスナー：ナイロン

ウレタンスポンジ：ポリウレタン

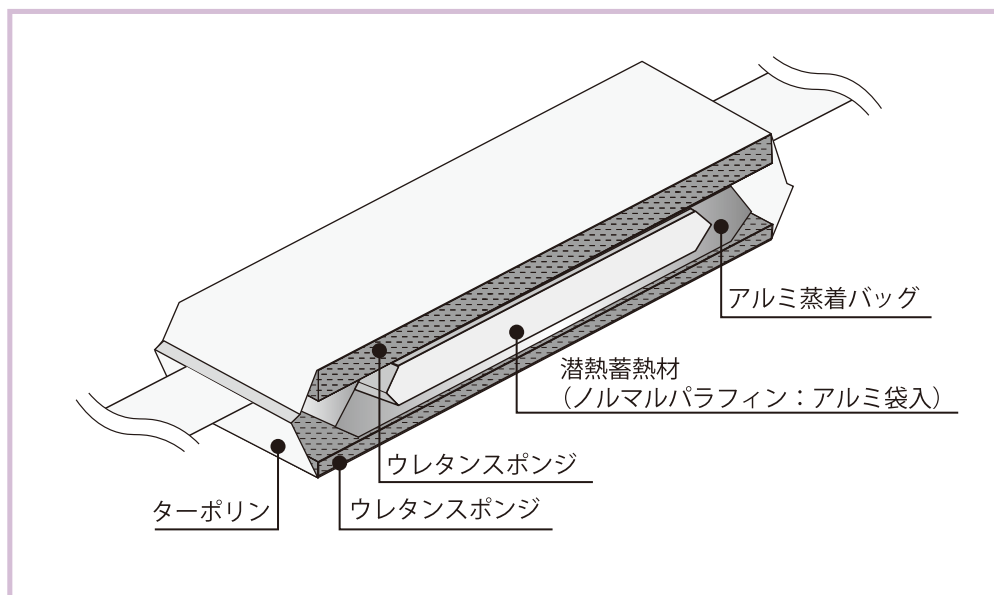
潜熱蓄熱材：ノルマルパラフィン

潜熱蓄熱材封入用のアルミ袋：アルミラミネートフィルム

アルミ蒸着バッグ：アルミ蒸着 PET、PET 断熱不織布

### はち頭巾（小）の断面図（概略図）

潜熱蓄熱材をアルミ袋に封入し、アルミ蒸着バッグに入れ、ウレタンスポンジで挟んでいます。





## 安全上のご注意

- はち頭巾（小）（以下“本品”と表記）はアグリ・トップクロマルキューブ専用の恒温カバーです。アグリ・トップクロマルキューブをご使用の環境下でお使いください。
- 本品をボイラーやストーブなどの高温になる場所付近に置かないでください。本品の火災、焼損、過熱、破損、変形の原因になります。
- 本品に直接、水や湯、ガソリン、灯油、シンナーなどの溶剤、磨き粉をかけないでください。本品の変形、破損の原因になります。
- 本品を分解、改造して使用しないでください。
- 本品に衝撃を与えたり、また、座ったり、物を載せたりしないでください。
- 本品内の潜熱蓄熱材が皮膚に付いた時や目に入った時は、水でよく洗い流し、異常がある場合は医師にご相談ください。飲み込んだ場合は、無理に吐かせないで、直ちに医師の手当てを受けてください。
- 本品を装着したアグリ・トップクロマルキューブを移動させる場合は、巣箱の底面をしっかり支えてください。巣箱の側面部分を持つと、巣箱が落下する等、事故の原因になります。
- 本品を使用しない時は、小児の手の届かない冷暗所に保管してください。
- 本書に規定した方法以外での使い方に対しては安全を保証できません。

---

**株式会社 アグリセクト**



〒300-0506 茨城県稲敷市沼田2629-1 電話 029-840-5977 FAX 029-840-5988